

YO

Romano Marcato | 2016



YO

Romano Marcato | 2016

Avec cette référence au signe de la victoire, la table YO gagne avec sa polyvalence, en satisfaisant tous les besoins de zone d'appoint dans le travail et les loisirs. Grâce à sa base excentrée et son piètement en forme de Y, le plateau, aux formes géométriques variées, se marie parfaitement aux fauteuils et canapés. Il est réglable en hauteur, tout en offrant le confort d'un petit bureau.

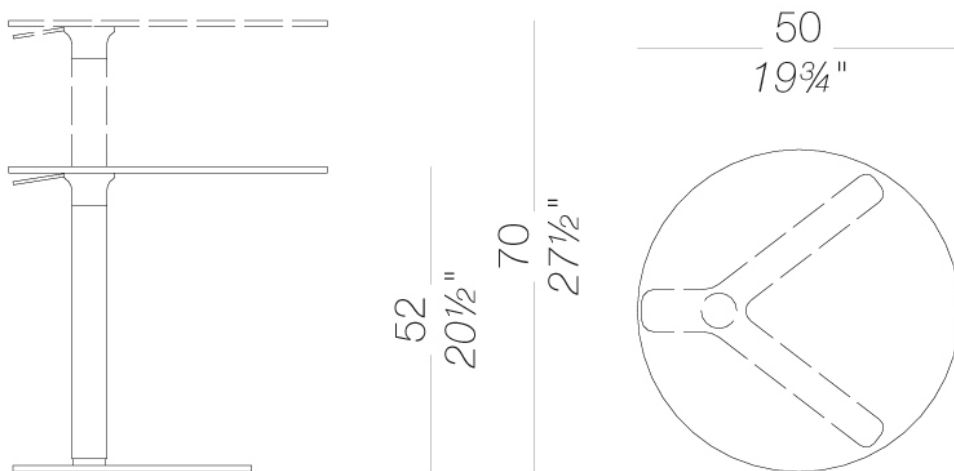


YO

Romano Marcato | 2016

T80 Table ronde Réglable en hauteur Ø50 de H52 à 70

Petite table réglable en hauteur avec base et colonne laqués en poudre. Le plateau est disponible en plusieurs finitions.

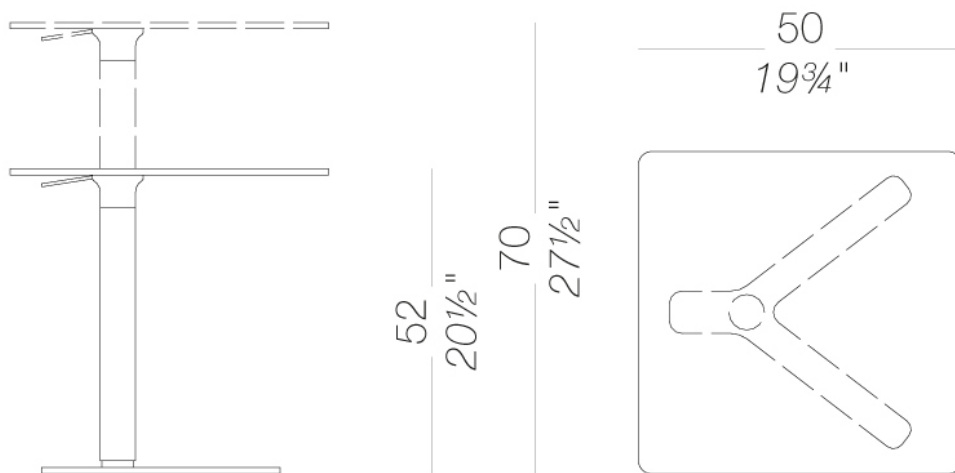


YO

Romano Marcato | 2016

T80_Q Table basse carrée réglable en hauteur 50x50 de H52 à 70

Petite table réglable en hauteur avec base et colonne laqués en poudre. Le plateau est disponible en plusieurs finitions.

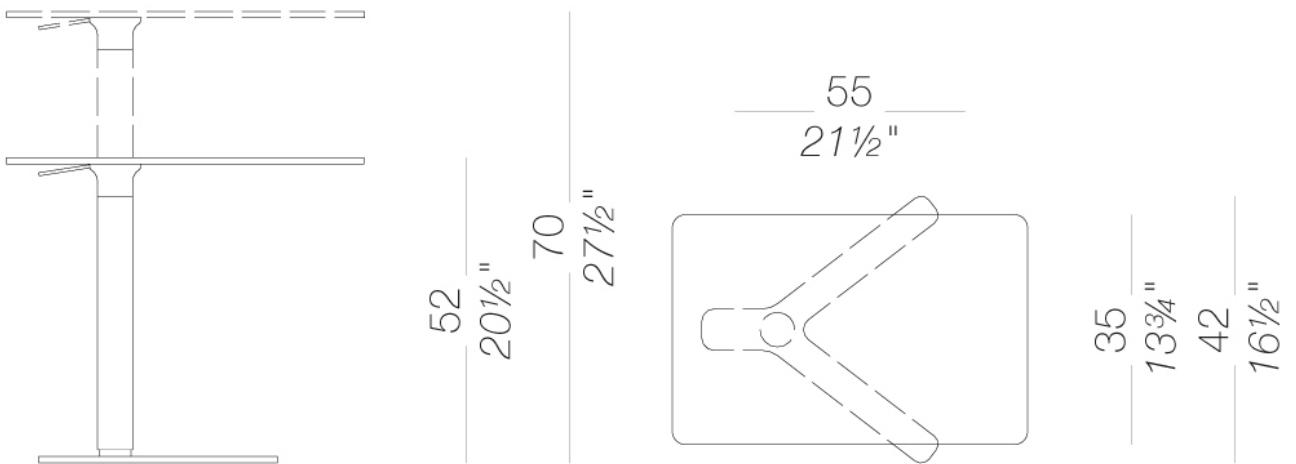


YO

Romano Marcato | 2016

T80_R Table basse réglable en hauteur 55x35 de H52 à 70

Petite table réglable en hauteur avec base et colonne laqués en poudre. Le plateau est disponible en plusieurs finitions.

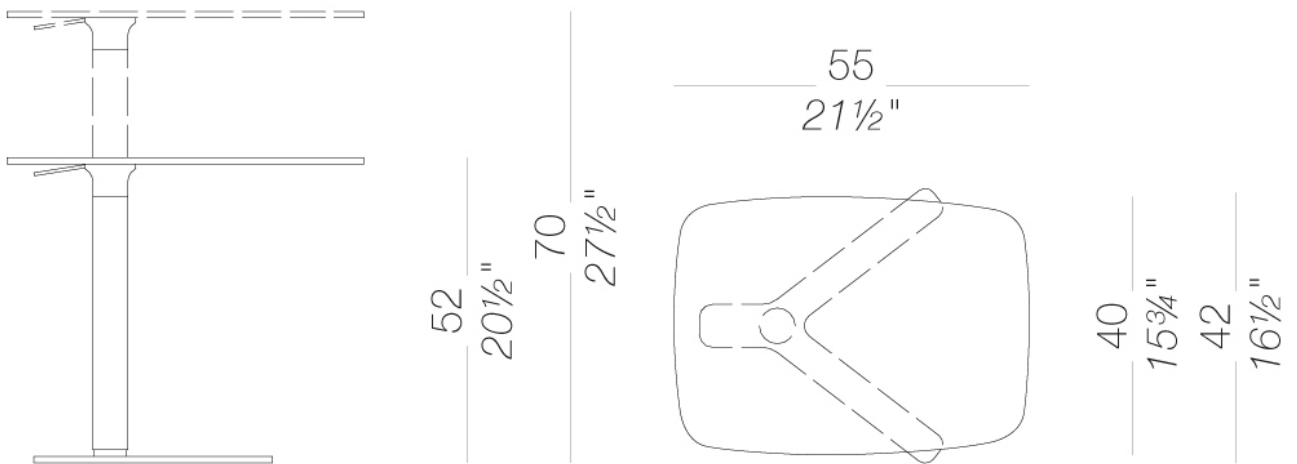


YO

Romano Marcato | 2016

T80_E Table basse rectangulaire arrondie réglable en hauteur 55x40 de H52 à 70

Petite table réglable en hauteur avec base et colonne laqués en poudre. Le plateau est disponible en plusieurs finitions.



structure

laqué en poudre
noir
1 Couleurs



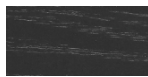
laqué en poudre
blanc
1 Couleurs

plateau

HPL 10 mm
HPL fenix
2 Couleurs



bois
chêne blanchi
1 Couleurs



bois
noir pore ouvert
1 Couleurs



bois
chêne teinté wengé
1 Couleurs

consulter les échantillons pour la gamme couleurs de tissu, ecopeau, peaux.

usage et entretien

Nettoyer toutes les parties en bois, cuir, tissu et métal avec un linge humide voire avec un détergent liquide dilué qui soit neutre. Ne pas utiliser de produits à base d'alcool, eau de javel, solvant ou produits abrasifs. Pour soulever et déplacer le produit, ne pas saisir seulement l'assise, mais toute la structure. Le produit ne doit pas être chargé d'un poids placé sur le bord de l'assise car il a été conçu pour un usage en conditions normales d'appui (sur 4 pieds ou bases centrale). L'usine n'est pas responsable des dommages qui pourraient être causés à des sols délicats. Eviter l'usage incorrect du produit : ne pas monter sur le produit, ni sur les repose-pieds ou sur les accoudoirs. Eviter les oscillations qui peuvent compromettre le fonctionnement du produit et la sécurité de l'utilisateur final. Le bois et le cuir sont des matériaux délicats qui peuvent être facilement endommagés. Leurs petites imperfections sont des caractéristiques des matériaux naturels et doivent être acceptées. Ne pas exposer aux intempéries ni à des sources de chaleur supérieure à 40°C. Les produits pour l'extérieur subissent l'action des intempéries. D'éventuelles altérations superficielles peuvent se constater suite à l'exposition à des températures élevées, à l'humidité ou à la proximité de la mer. Un entretien correct et régulier des produits peuvent augmenter leur durée de vie. Le produit exposé à la lumière peut changer de couleur. Les interventions sur les produits doivent être faites par des ouvriers experts. Eliminer le carton après le déballage complet du produit pour éviter de perdre la quincaillerie ou des composants. En fin de vie du produit, il faut l'éliminer lui et ses composants selon les normes environnementales en vigueur.